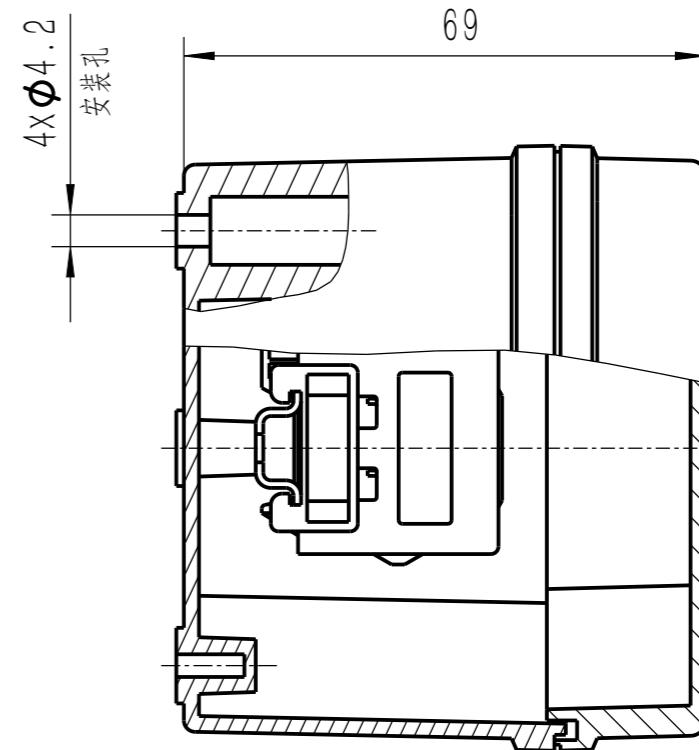
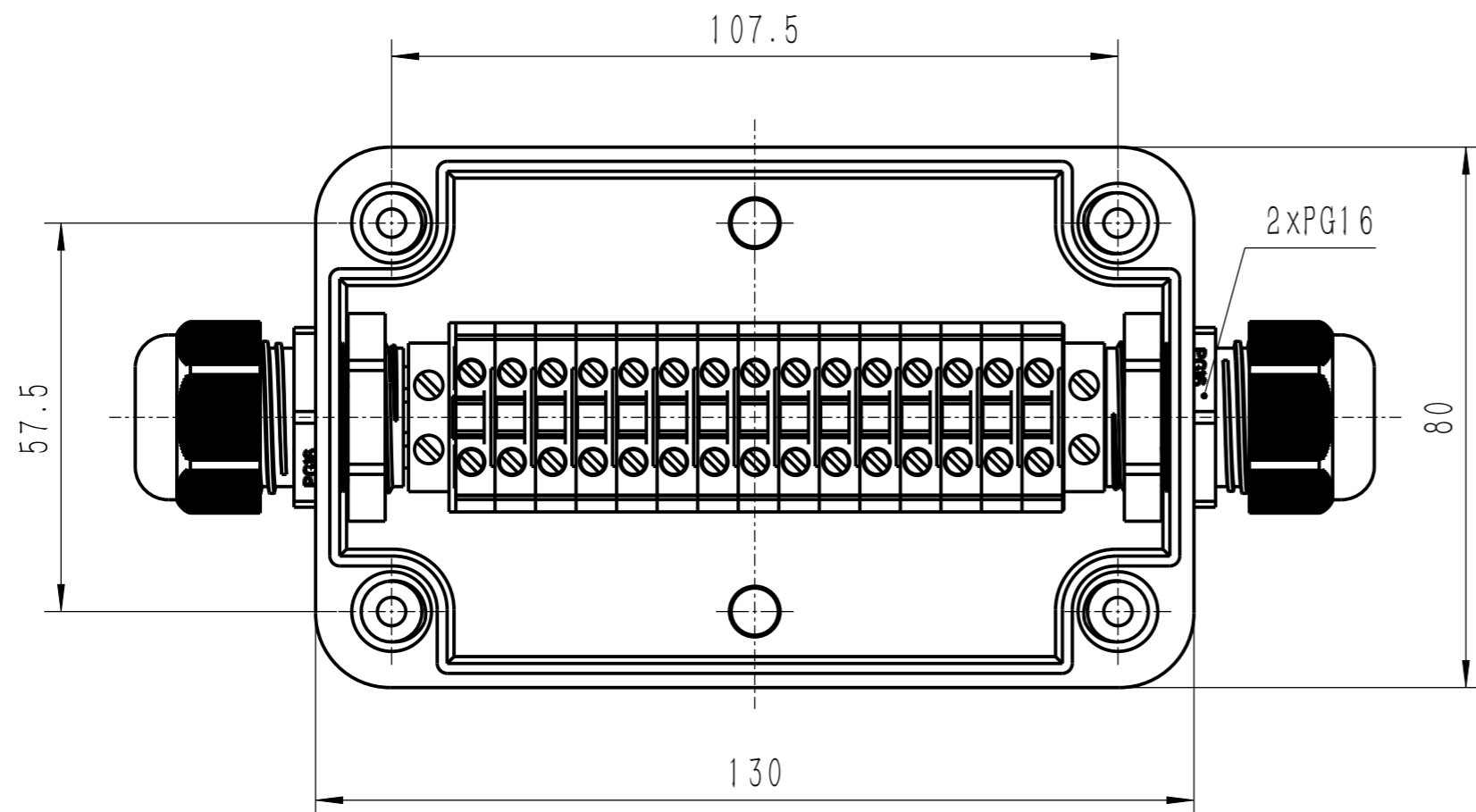




模塑件公差(节选) 单位: mm

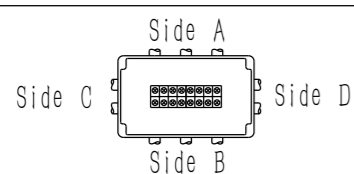
基本尺寸	公差种类 (MT5)	
	a	b
0~3	±0.10	±0.20
3~6	±0.12	±0.22
6~10	±0.14	±0.24
10~14	±0.16	±0.26
14~18	±0.19	±0.19
18~24	±0.22	±0.32
24~30	±0.25	±0.35
30~40	±0.28	±0.38
40~50	±0.32	±0.42
50~65	±0.37	±0.47
65~80	±0.43	±0.53
80~100	±0.50	±0.60
100~120	±0.57	±0.67
120~140	±0.64	±0.74
140~160	±0.72	±0.82
160~180	±0.80	±0.90
180~200	±0.88	±0.98

注: a为不受模具活动部分影响; b为受模具活动部分影响



移除上盖

进出线布局

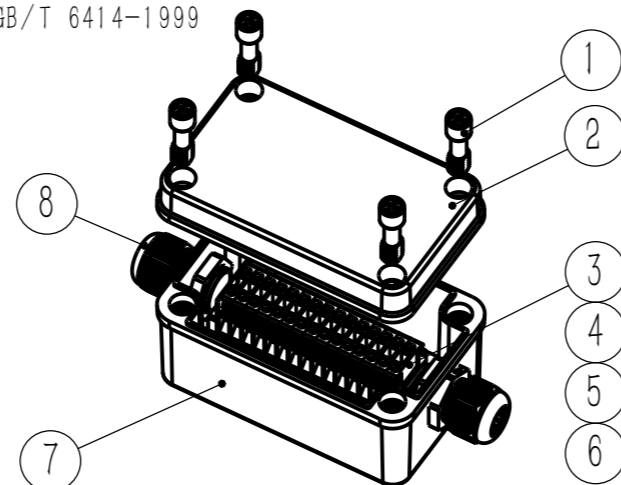


过线范围(直径)
单位: mm

型号	侧	Side A-B	Side C-D	过线范围(直径)	
				下限	上限
PG7/M12	4	1	3	6	
PG9/M16	3	1	4	8	
PG11/M18	3	1	5	10	
PG13.5/M20	3	1	6	11	
PG16/M22	2	1	10	13	
PG19/M24	2	/	12	15	
PG21/M28	2	/	13	18	
PG25/M30	/	/	16	21	
PG29/M36	/	/	18	25	

技术说明

- 1、图上所注尺寸仅供参考
- 2、实际产品经过多次迭代, 其尺寸结构可能稍有不同
- 3、密封条应均匀压入上盖防水槽, 首尾结合处不留缝隙
- 4、盒盖螺钉采用对角顺序安装并以交替渐进方式锁紧
- 5、未注公差参考GB/T 6414-1999



序号	代号	零件名称	数量	材料	质量(g)		备注
					单件	总计	
8	00-G-PG16	防水接头 (PG16)	2	尼龙	10.8	21.6	IP68
7	01011B-01-01	底座	1	ABS	94.4	94.4	
6	00-T-FBK-E	端子端板	1	PA66	0.8	0.8	用于紧凑型端子
5	00-T-TS15	标准轨道	1	A3	17.1	17.1	TS15 × 110
4	00-T-FBK-FIX	固定座	2	PA66	0.9	1.8	用于紧凑型端子
3	00-T-FBK	螺钉型直通端子	15	PA66	2.3	33.8	FBK5EZ(紧凑型)
2	01011B-02-01	上盖	1	ABS	55.9	55.9	内嵌密封圈
1	01016A-02-02	螺栓	4	ABS	2.1	8.3	松不脱形式

描图
校对
底图存放
签字

技术数据 (仅供参考)

外壳材料	颜色	防护等级	阻燃等级	温度范围	端子点数	接线容量	额定电压/电流	进出线布局	其他
ABS	米色	IP65	不阻燃	-20℃~70℃	15	2.5mm	800V/24A	按要求定制	一进一出

密封接线盒

P130807-15K2-CD16

标记	处数	分区	更改文件号	签名	年、月、日	阶段标记	重量(克)	比例
设计			标准化				218.5	1:1
审核								
工艺			批准					

第 1 张 共 1 张

视图: