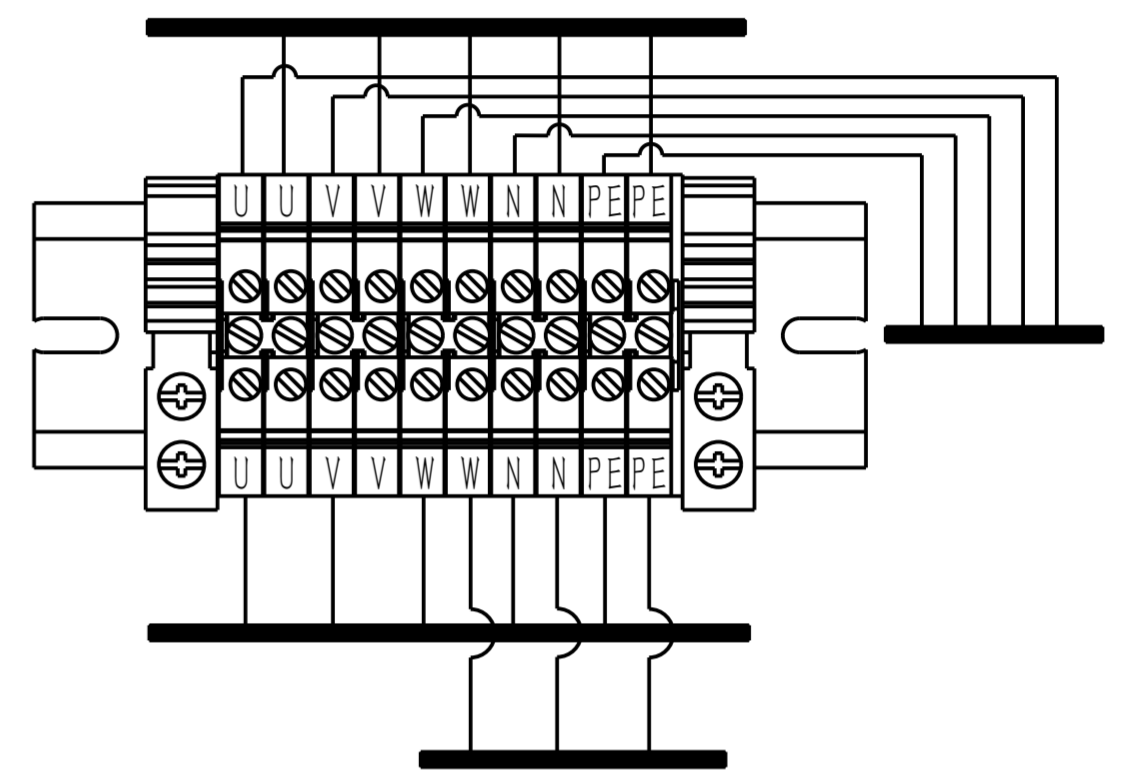
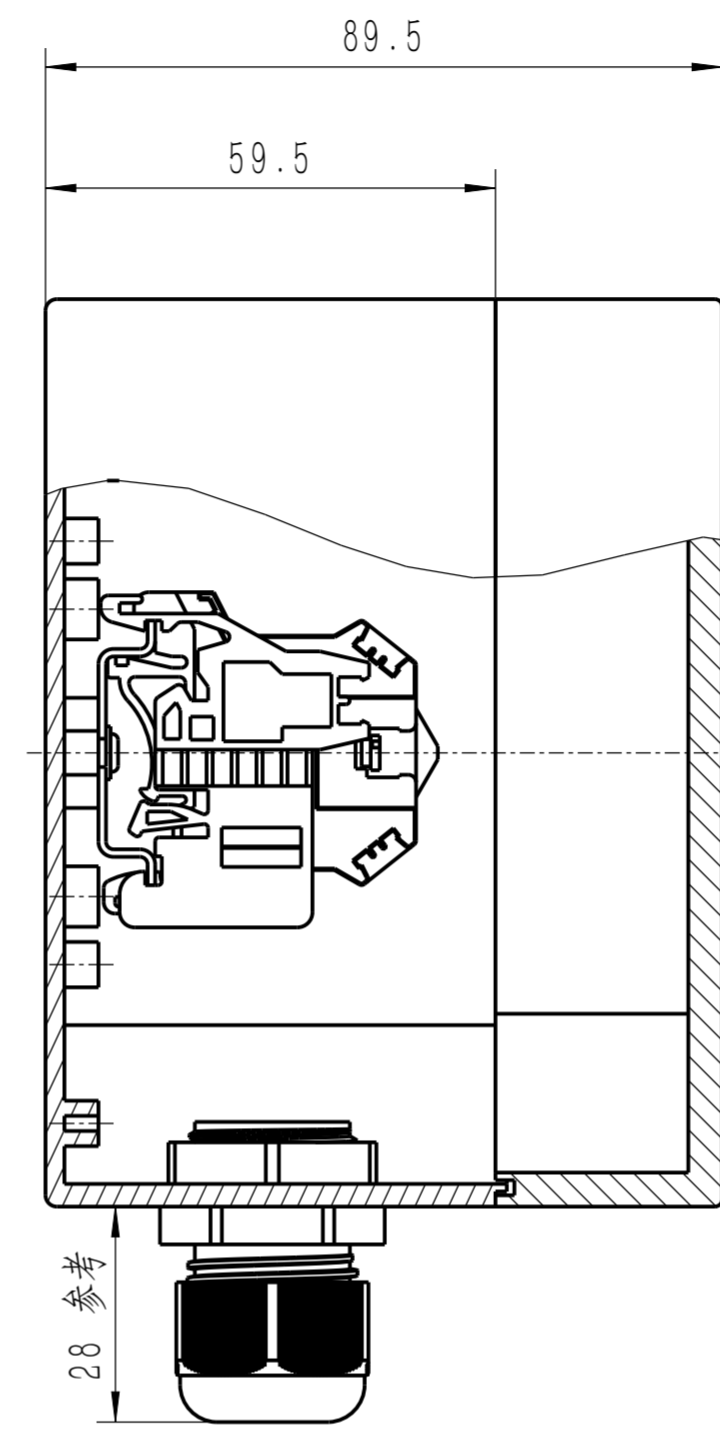
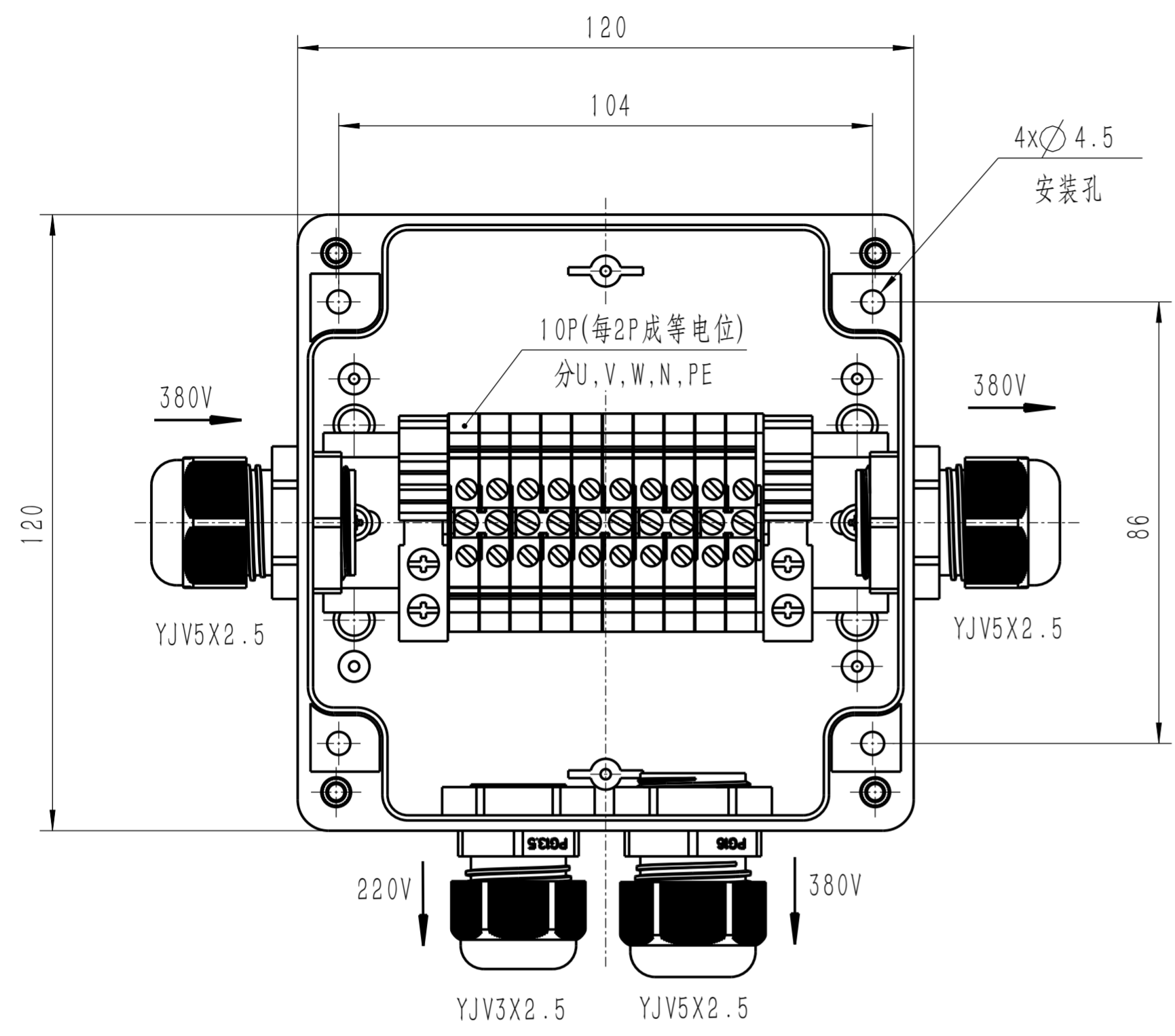
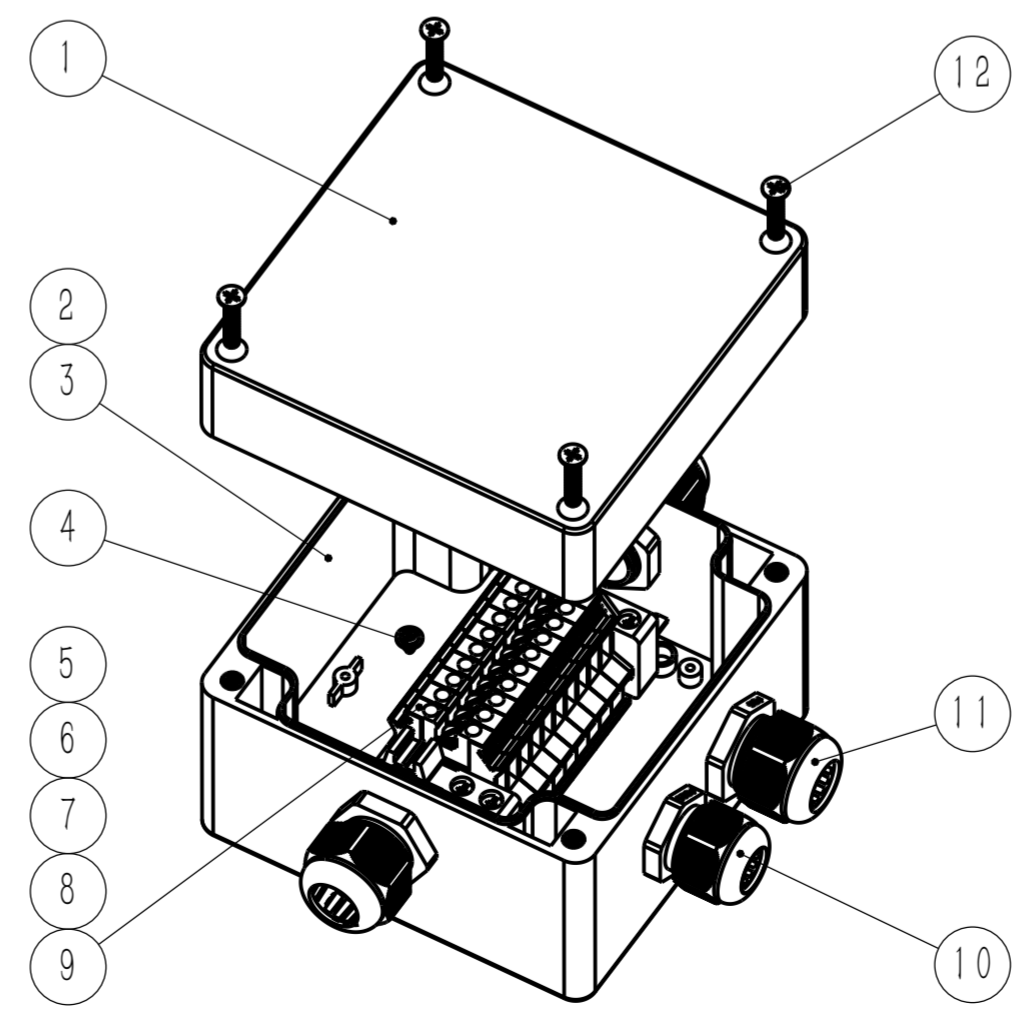


公差等级	公差种类	基本尺寸																		
		>0 ~3	>3 ~6	>6 ~10	>10 ~14	>14 ~18	>18 ~24	>24 ~30	>30 ~40	>40 ~50	>50 ~65	>65 ~80	>80 ~100	>100 ~120	>120 ~140	>140 ~160	>160 ~180	>180 ~200	>200 ~225	>225 ~250
MT5	a	±0.10	±0.12	±0.14	±0.16	±0.19	±0.22	±0.25	±0.28	±0.32	±0.37	±0.43	±0.50	±0.57	±0.64	±0.72	±0.80	±0.88	±0.96	±1.05
	b	±0.20	±0.22	±0.24	±0.26	±0.29	±0.32	±0.35	±0.38	±0.42	±0.47	±0.53	±0.60	±0.67	±0.74	±0.82	±0.90	±0.98	±1.06	±1.15



移除上盖



技术说明

- 1、图上所注尺寸仅供参考
- 2、实际产品经过多次迭代, 其尺寸结构可能稍有不同
- 3、密封条应均匀压入上盖防水槽, 首尾结合处不留缝隙
- 4、盒盖螺钉采用对角顺序安装并以交替渐进方式锁紧
- 5、未注公差参考GB/T 14486-2008(MT5)

进出线布局

型号	侧	过线范围(直径) 单位: mm		下限	上限
		Side A-B	Side C-D		
PG7/M12	6(3x2)	6(3x2)	3	6	
PG9/M16	6(3x2)	2	4	8	
PG11/M18	6(3x2)	2	5	10	
PG13.5/M20	2	2	6	11	
PG16/M22	2	2	10	13	
PG19/M24	2	1	12	15	
PG21/M28	2	1	13	18	
PG25/M30	1	1	16	21	
PG29/M36	1	/	18	25	

技术数据(仅供参考)

外壳材料	颜色	防护等级	阻燃等级	温度范围	端子点数	接线容量	额定电压/电流	进出线布局	其他
ABS	米色	IP65	不阻燃	-20°C~70°C	10	2.5mm ²	600V/15A	按要求定制	一进三出

序号	代号	零件名称	数量	材料	质量(g)		备注
					单件	总计	
12	01059A-01-02	十字槽沉头螺钉	4	Q235	1.7	7.0	螺钉 GB/T819.1 M4×20
11	00-G-PG16	防水接头(PG16)	3	尼龙	10.8	32.4	IP68
10	00-G-PG13.5	防水接头(PG13.5)	1	尼龙	9.3	9.3	IP68
9	00-T-UK2	螺钉直通端子	10	PA66	4.1	41.1	UK2.5B / IEC947-7-1
8	00-T-UK-FIX	端子固定器	2	PA66	7.0	14.0	
7	00-T-TS35	标准轨道	1	A3	36.9	36.9	TS35 × 110
6	00-T-UK2-E	端板	1	PA66	1.4	1.4	
5	00-T-UK2_BG	桥接件	5		2.9	14.4	
4	00-S-ST2.9-5	自攻螺钉	2	Q235	0.4	0.9	螺钉 ST2.9 × 5(自带垫)
3	01059A-01-01	底座	1	ABS	127.7	127.7	
2	01059A-01-02	镶嵌螺母(注塑)	4	CU	0.1	0.2	M4
1	01059A-02-01	上盖	1	ABS	128.8	128.8	带密封条

标记				更改文件号				签名				年、月、日			
设计				标准化				阶段标记				重量(克) 比例			
审核								414.2				1:1			
工艺				批准				第 1 张 共 1 张				视图:			

BOXTECH
三相五线接线盒
PI21209-10U2-EA16-B13