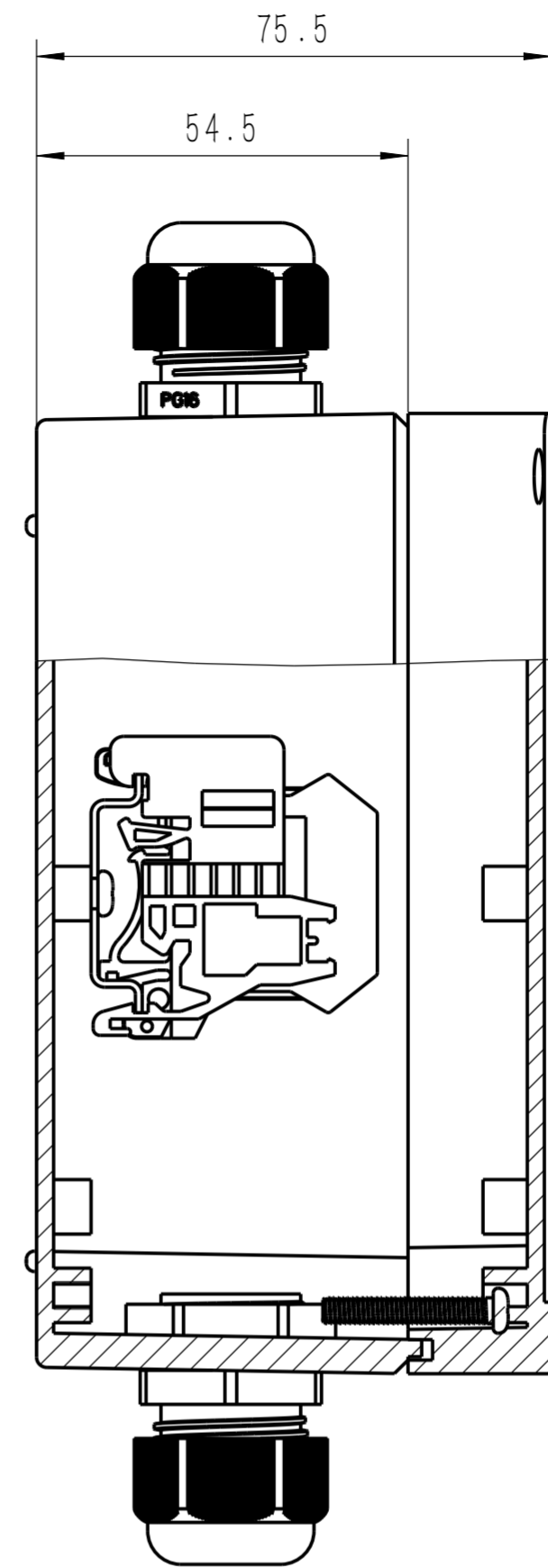
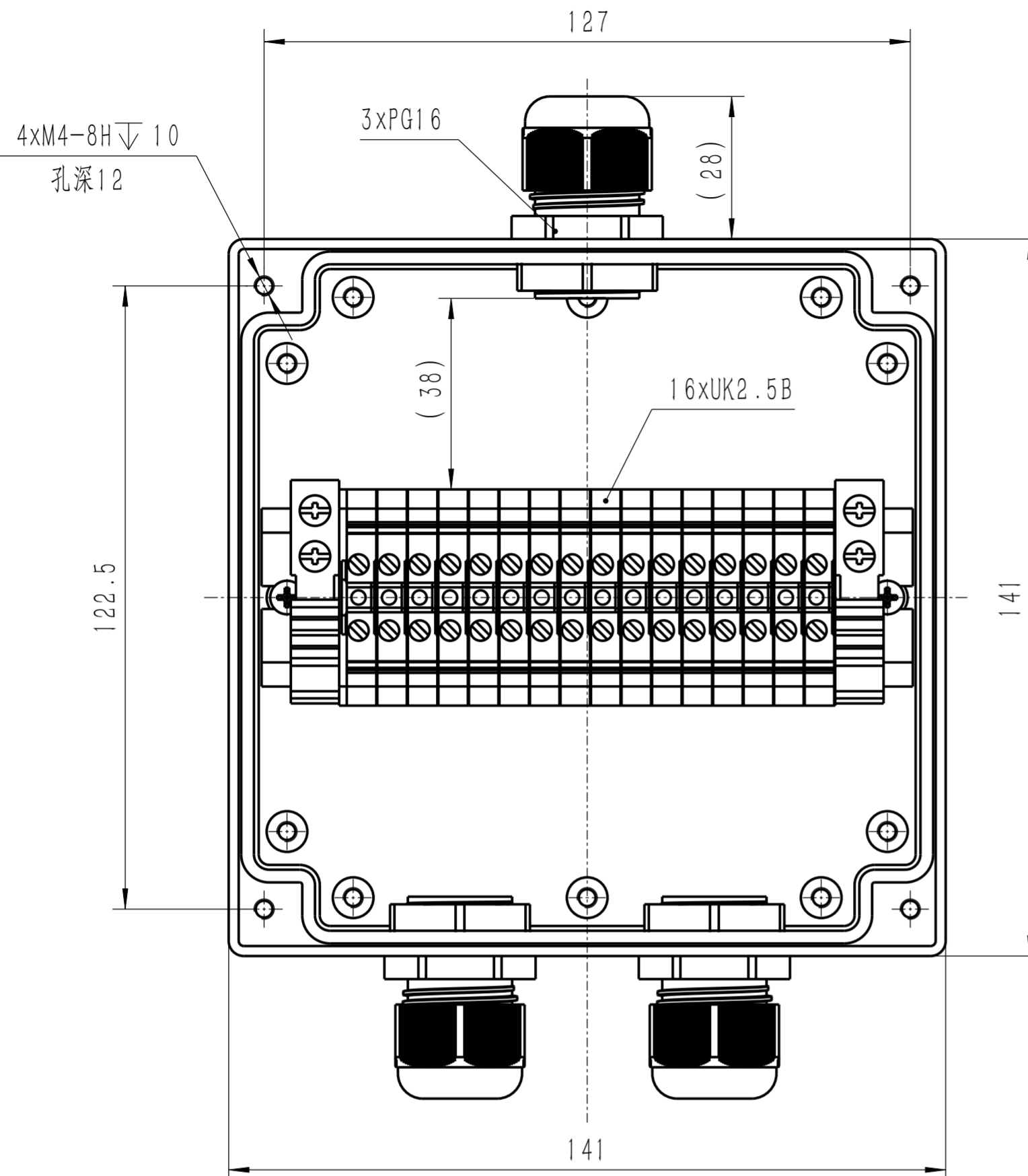


铸件尺寸公差(节选) 单位: mm

基本尺寸		公差等级
大于	至	CT8
0	10	1
10	16	1.1
16	25	1.2
25	40	1.3
40	63	1.4
63	100	1.6
100	160	1.8
160	250	2
250	400	2.2

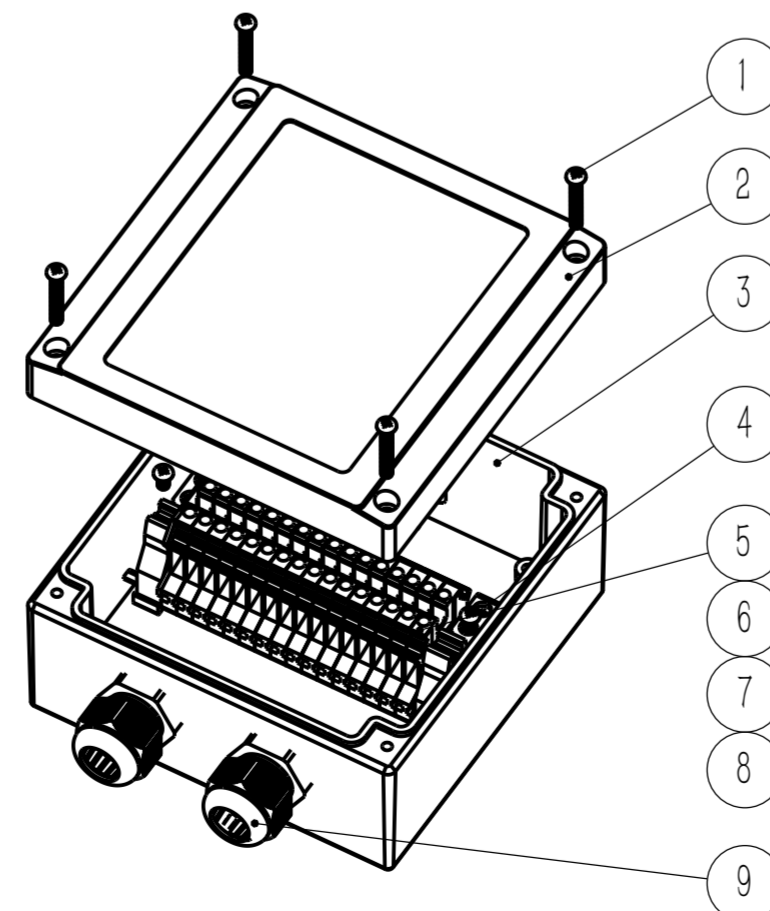


进出线布局

型号	侧	过线范围(直径)		下限	上限
		Side A-B	Side C-D		
PG7/M12	8(4x2)	4	3	6	
PG9/M16	8(4x2)	4	4	8	
PG11/M18	3	3	5	10	
PG13.5/M20	3	3	6	11	
PG16/M22	3	3	10	13	
PG19/M24	2	2	12	15	
PG21/M28	2	2	13	18	
PG25/M30	2	/	16	21	
PG29/M36	2	/	18	25	

### 技术说明

- 1、图上所注尺寸仅供参考
- 2、实际产品经过多次迭代, 其尺寸结构可能稍有不同
- 3、密封条应均匀压入上盖防水槽, 首尾结合处不留缝隙
- 4、盒盖螺钉采用对角顺序安装并以交替渐进方式锁紧
- 5、未注公差参考GB/T 6414-1999



序号	代号	零件名称	数量	材料	单件重量(g)	总计重量(g)	备注
9	00-G-PG16	防水接头 (PG16)	3	尼龙	10.8	32.4	IP68 (IEC-60529)
8	00-T-UK2-E	端板	1	PA66	1.4	1.4	
7	00-T-UK-FIX	端子固定器	2	PA66	7.0	14.0	
6	00-T-TS35	标准轨道	1	A3	43.0	43.0	TS35 x 128
5	00-T-UK2	螺钉式直通端子	16	PA66	4.1	65.8	UK2.5B / IEC947-7-1
4	00-S-P-M4-6	十字槽盘头螺钉	2	Q235	0.9	1.9	螺钉 GB/T823-2016 M4x6
3	04017-01-01	箱体	1	ABS	227.6	227.6	表面喷塑
2	04017-02-01	盒盖	1	ALS112	314.2	314.2	表面喷塑, 内嵌密封条
1	00-S-P-M4-25	十字槽盘头螺钉	4	Q235	2.4	9.4	螺钉 GB/T823-2016 M4x25

技术数据 (仅供参考)

外壳材料	颜色	防护等级	阻燃等级	温度范围	端子点数	接线容量	额定电压/电流	进出线布局	其他
ALS112	浅灰	IP65	完全阻燃	-40°C~130°C	16	2.5mm	800V/32A	按要求定制	一进二出

标记	处数	分区	更改文件号	签名	年、月、日	阶段标记	重量(克)	比例
设计			标准化				709.7	1:2
审核								
工艺			批准					

**BOXTECH**<sup>®</sup>

UK端子接线盒

A141407-16U2-A16-2B16

第 1 张 共 1 张

视图: