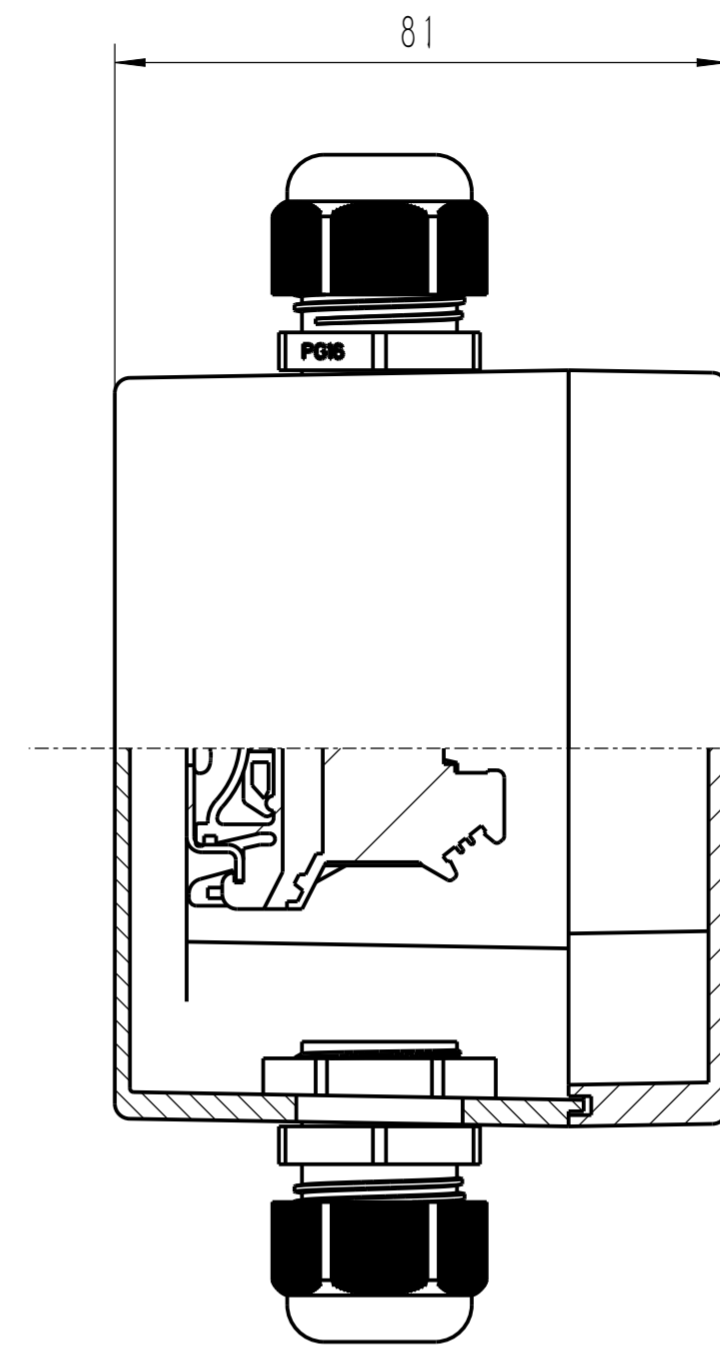
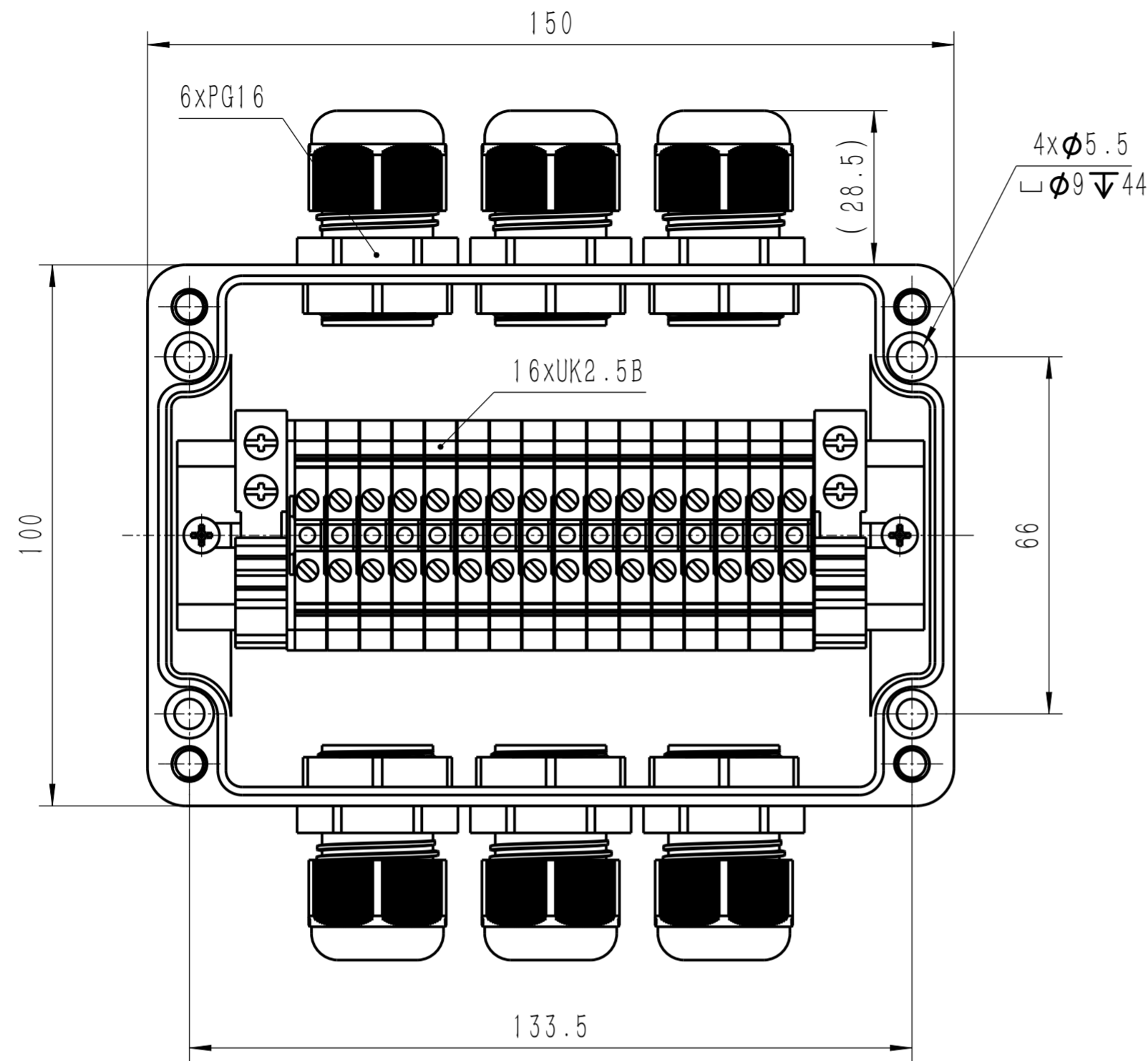
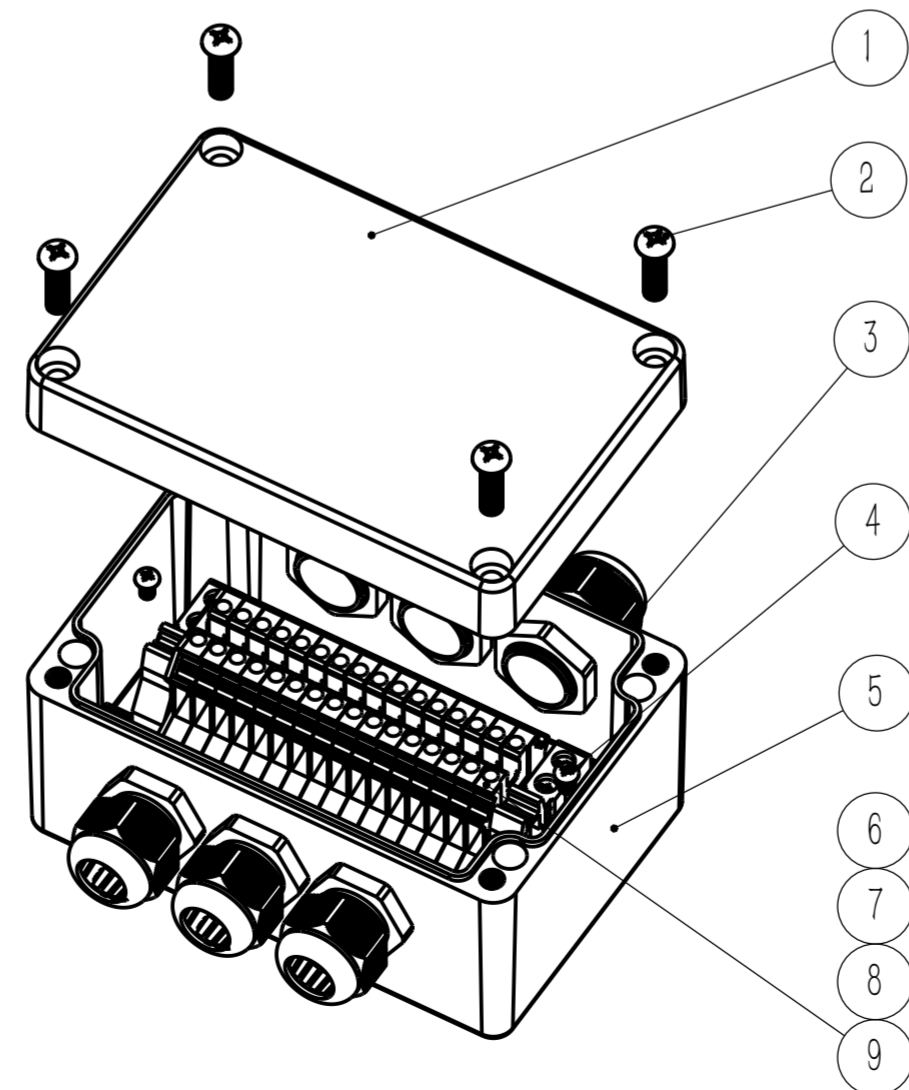


铸件尺寸公差(节选) 单位: mm

基本尺寸		公差等级
大于	至	CT8
0	10	1
10	16	1.1
16	25	1.2
25	40	1.3
40	63	1.4
63	100	1.6
100	160	1.8
160	250	2
250	400	2.2



移除上盖



进出线布局

型号 \ 侧	Side A-B	Side C-D	过线范围(直径) 单位: mm	
	下限	上限		
PG7/M12	10(5x2)	8(4x2)	3	6
PG9/M16	8(4x2)	1	4	8
PG11/M18	8(4x2)	1	5	10
PG13.5/M20	8(4x2)	1	6	11
PG16/M22	3	1	10	13
PG19/M24	3	1	12	15
PG21/M28	3	1	13	18
PG25/M30	2	1	16	21
PG29/M36	2	/	18	25

### 技术说明

- 1、图上所注尺寸仅供参考
- 2、实际产品经过多次迭代, 其尺寸结构可能稍有不同
- 3、密封条应均匀压入上盖防水槽, 首尾结合处不留缝隙
- 4、盒盖螺钉采用对角顺序安装并以交替渐进方式锁紧
- 5、未注公差参考GB/T 6414-1999

技术数据 (仅供参考)

外壳材料	颜色	防护等级	阻燃等级	温度范围	端子点数	接线容量	额定电压/电流	进出线布局	其他
ALS112	浅灰	IP65	完全阻燃	-40°C~130°C	16	2.5mm <sup>2</sup>	800V/32A	按要求定制	

序号	代号	零件名称	数量	材料	单件质量(g)	总计质量(g)	备注
9	00-T-UK2	螺钉式直通端子	16	PA66	4.1	65.8	UK2.5B / IEC947-7-1
8	00-T-UK-FIX	端子固定器	2	PA66	7.0	14.0	
7	00-T-TS35	标准轨道	1	A3	46.5	46.5	TS35 x 138
6	00-T-UK2-E	端板	1	PA66	1.4	1.4	
5	04012A-01-01	箱体	1	ALS112	421.2	421.2	表面喷塑
4	00-S-P-M4-6	十字槽盘头螺钉	2	Q235	0.9	1.9	螺钉 GB/T823-2016 M4x6
3	00-G-PG16	防水接头 (PG16)	6	尼龙	10.8	64.8	IP68
2	00-S-P-M6-20	十字槽圆头螺钉	4	Q235	5.3	21.4	螺钉 GB/T823-2016 M6x20
1	04012A-02-01	盒盖	1	ALS112	243.2	243.2	表面喷塑

标记	处数	分区	更改文件号	签名	年、月、日	阶段标记	重量(克)	比例
设计			标准化				880.2	1:1
审核								
工艺			批准					

**BOXTECH**<sup>®</sup>

铝合金接线盒

A151008-16U2-3AB16

第 1 张 共 1 张

视图: