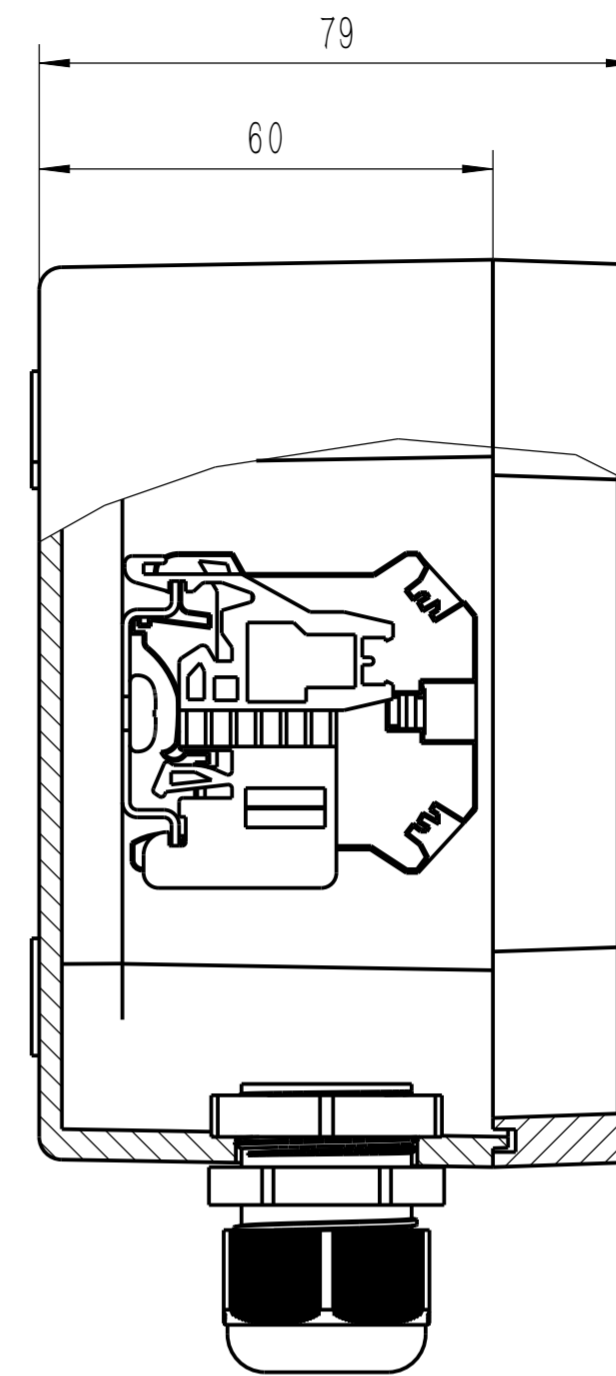
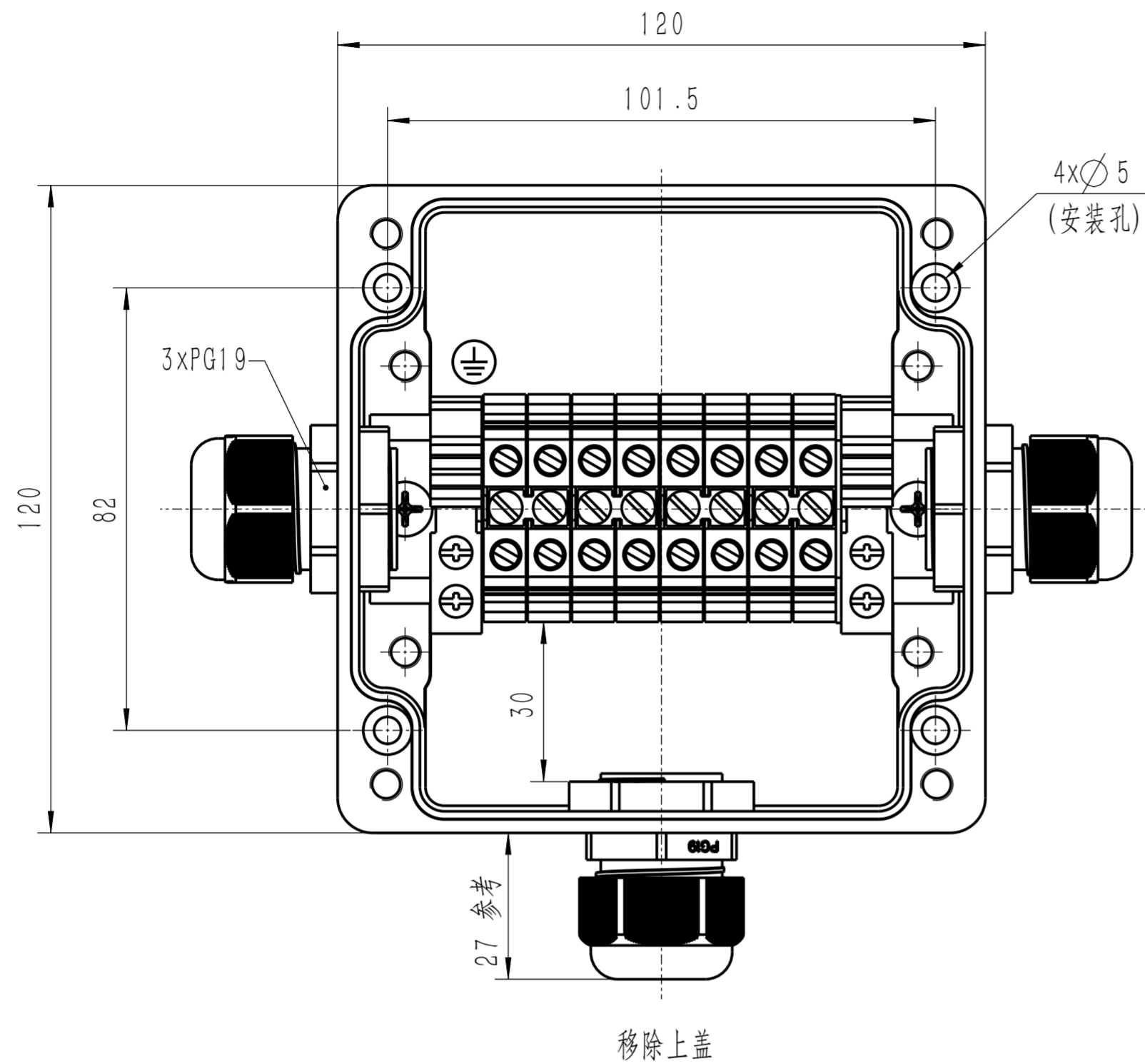


铸件尺寸公差(节选) 单位: mm		
基本尺寸		公差等级
大于	至	CT8
0	10	1
10	16	1.1
16	25	1.2
25	40	1.3
40	63	1.4
63	100	1.6
100	160	1.8
160	250	2
250	400	2.2

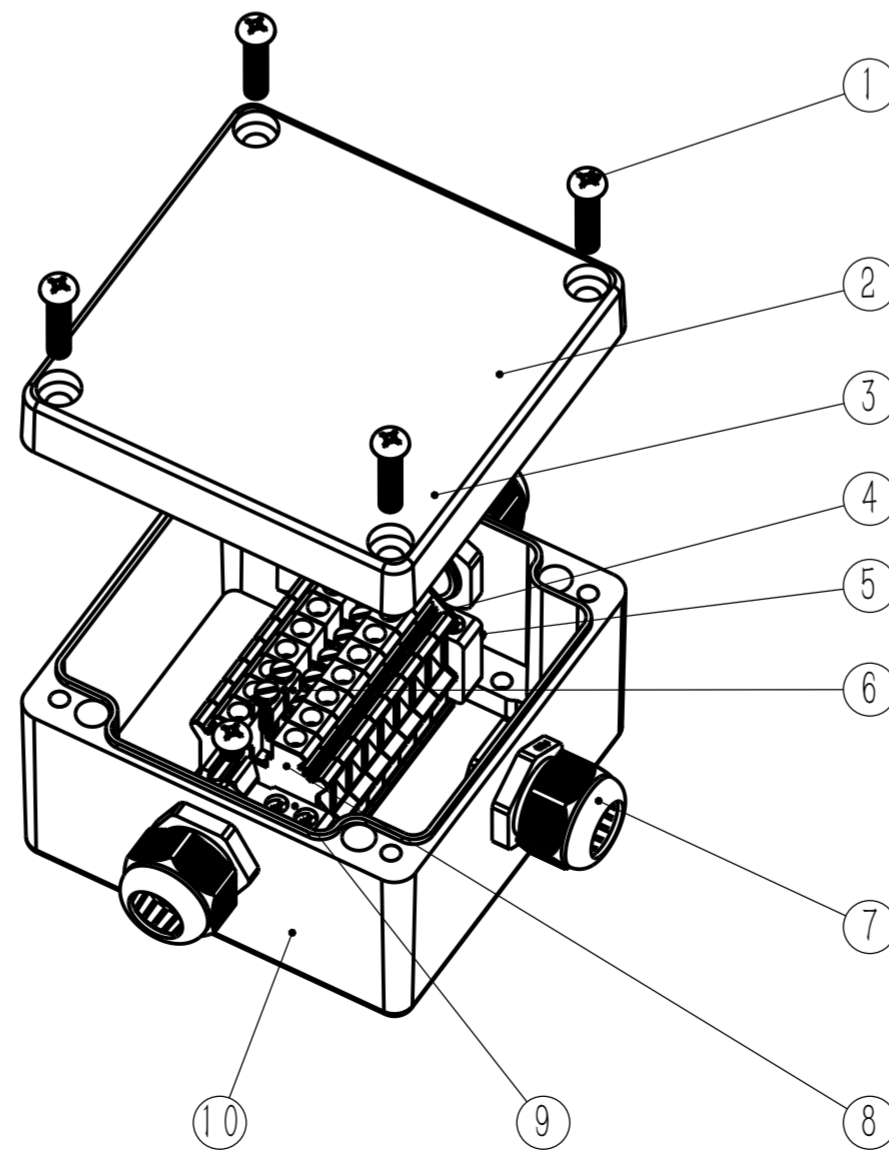


进出线布局

型号 \ 侧	Side A-B		Side C-D		过线范围(直径) 单位: mm	
	Side A	Side B	下限	上限	下限	上限
PG7/M12	6(3x2)	4(2x2)	3	6		
PG9/M16	6(3x2)	2	4	8		
PG11/M18	6(3x2)	2	5	10		
PG13.5/M20	4(2x2)	1	6	11		
PG16/M22	2	1	10	13		
PG19/M24	2	1	12	15		
PG21/M28	2	1	13	18		
PG25/M30	1	1	16	21		
PG29/M36	1	/	18	25		

技术说明

- 1、图上所注尺寸仅供参考
- 2、实际产品经过多次迭代, 其尺寸结构可能稍有不同
- 3、密封条应均匀压入上盖防水槽, 首尾结合处不留缝隙
- 4、盒盖螺钉采用对角顺序安装并以交替渐进方式锁紧
- 5、未注公差参考GB/T 6414-1999



序号	代号	零件名称	数量	材料	单件质量(g)	总计质量(g)	备注
10	04006A-01-01	底座	1	ALS112	507.3	507.3	表面喷塑
9	00-T-UK-FIX	端子固定器	2	PA66	7.0	14.0	
8	00-T-UK6	螺钉式直通端子	8	PA66	7.5	59.8	UK6N / IEC297-3-1
7	00-G-PG19	防水接头 (PG19)	3	尼龙	12.5	37.5	IP68
6	00-T-UK6-BG	桥接件	4	CU	5.4	21.8	
5	00-T-TS35	标准轨道	1	A3	36.3	36.3	TS35 × 108
4	00-T-UK6-E	端子挡板	1	PA66	1.4	1.4	
3	04006A-02-02	十字槽圆头螺钉	2	A3	2.8	5.6	螺钉 GB/T 823-2016 M6×6
2	04006A-02-01	上盖	1	ALS112	246.9	246.9	表面喷塑
1	04006A-02-02	十字槽圆头螺钉	4	A3	6.2	24.9	M6 × 25 GB/T 823-2016

技术数据 (仅供参考)

日期	外壳材料	颜色	防护等级	阻燃等级	温度范围	端子点数	接线容量	额定电压/电流	进出线布局	其他
	ALS112	浅灰	IP65	完全阻燃	-40℃~130℃	8	6mm ²	800V/57A	按要求定制	可安装PE端子

标记	处数	分区	更改文件号	签名	年、月、日	阶段标记	重量(克)	比例
设计			标准化				955.6	1:1
审核								
工艺			批准					

BOXTECH[®]

三通接线盒

AI21208-8U6-CD19-B19

第 1 张 共 1 张

视图: