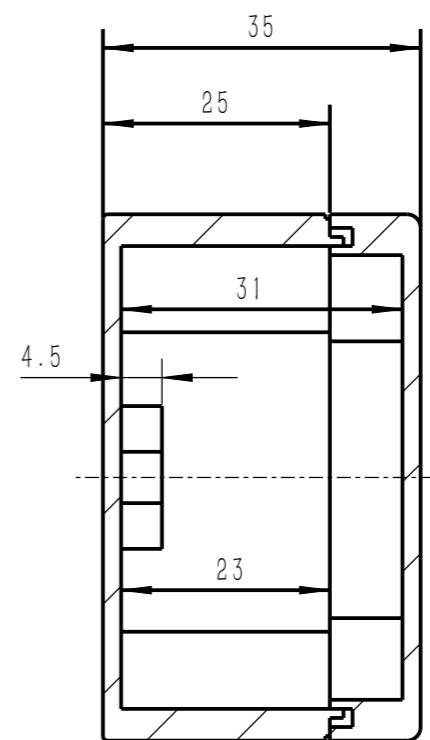
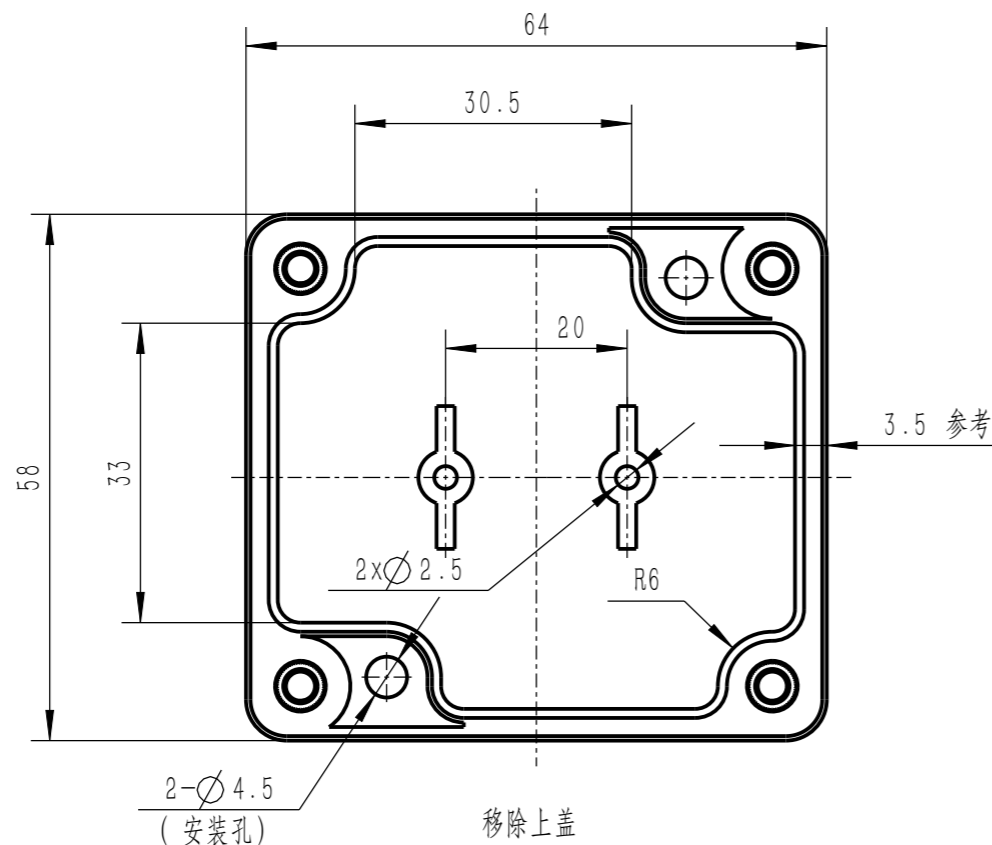




基本尺寸	公差种类 (MT5)	
	a	b
0~3	±0.10	±0.20
3~6	±0.12	±0.22
6~10	±0.14	±0.24
10~14	±0.16	±0.26
14~18	±0.19	±0.19
18~24	±0.22	±0.32
24~30	±0.25	±0.35
30~40	±0.28	±0.38
40~50	±0.32	±0.42
50~65	±0.37	±0.47
65~80	±0.43	±0.53
80~100	±0.50	±0.60
100~120	±0.57	±0.67
120~140	±0.64	±0.74
140~160	±0.72	±0.82
160~180	±0.80	±0.90
180~200	±0.88	±0.98

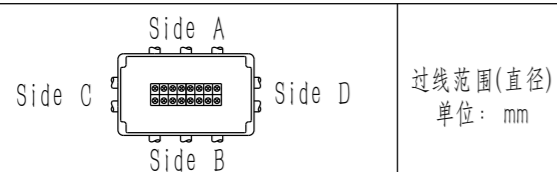
注: a为不受模具活动部分影响; b为受模具活动部分影响



技术说明

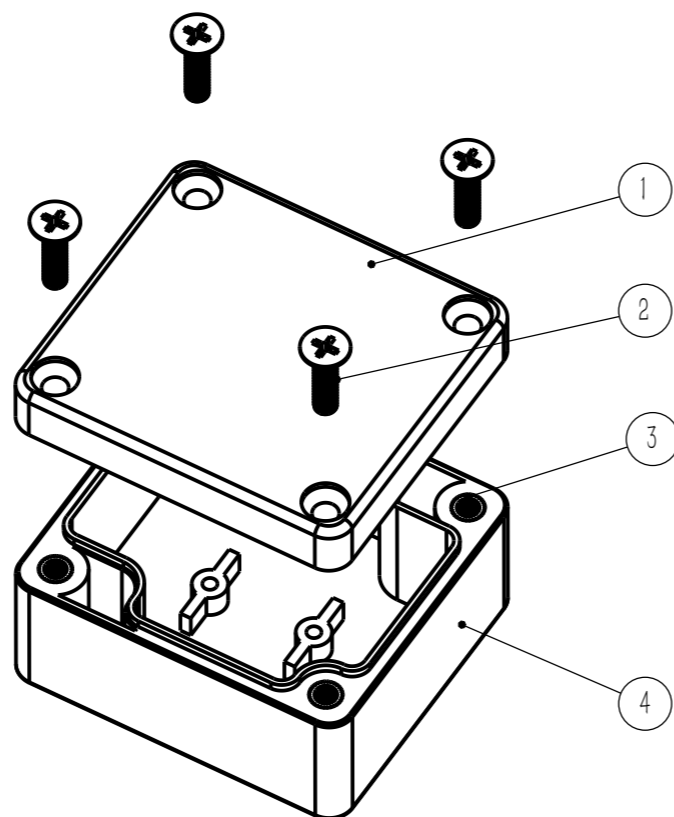
- 1、图上所注尺寸仅供参考
- 2、实际产品经过多次迭代, 其尺寸结构可能稍有不同
- 3、密封条应均匀压入上盖防水槽, 首尾结合处不留缝隙
- 4、盒盖螺钉采用对角顺序安装并以交替渐进方式锁紧
- 5、未注公差参考GB/T 14486-2008(MT5)

进出线布局



过线范围(直径)
单位: mm

型号	侧	Side A-B	Side C-D	过线范围(直径)	
				下限	上限
PG7/M12	1	1		3	6
PG9/M16	1	1		4	8
PG11/M18	/	/		5	10
PG13.5/M20	/	/		6	11
PG16/M22	/	/		10	13
PG19/M24	/	/		12	15
PG21/M28	/	/		13	18
PG25/M30	/	/		16	21
PG29/M36	/	/		18	25



序号	代号	零件名称	数量	材料	质量(g)		备注
					单件	总计	
4	01051A-01-01	底座	1	ABS	30.5	30.5	四角镶嵌铜螺母
3	01051A-01-02	镶嵌螺母	4	CU	0.1	0.2	
2	01051A-01-02	十字槽沉头螺钉	4	Q235	1.7	6.6	GB/T819.1 M4×16
1	01051A-02-01	上盖	1	ABS	16.8	16.8	带密封条

技术数据 (仅供参考)

外壳材料	颜色	防护等级	阻燃等级	温度范围
ABS	米色	IP65	不阻燃	-20℃~70℃

<p>标记 处数 分区 更改文件号 签名 年、月、日</p>									
<p>设计 标准化</p>								<p>阶段标记 重量(克) 比例</p>	
<p>审核</p>					<p>54.2 1:1</p>		<p>防水盒</p>		
<p>工艺 批准</p>					<p>第 1 张 共 1 张</p>			<p>01.051A</p>	
					<p>视图: </p>				