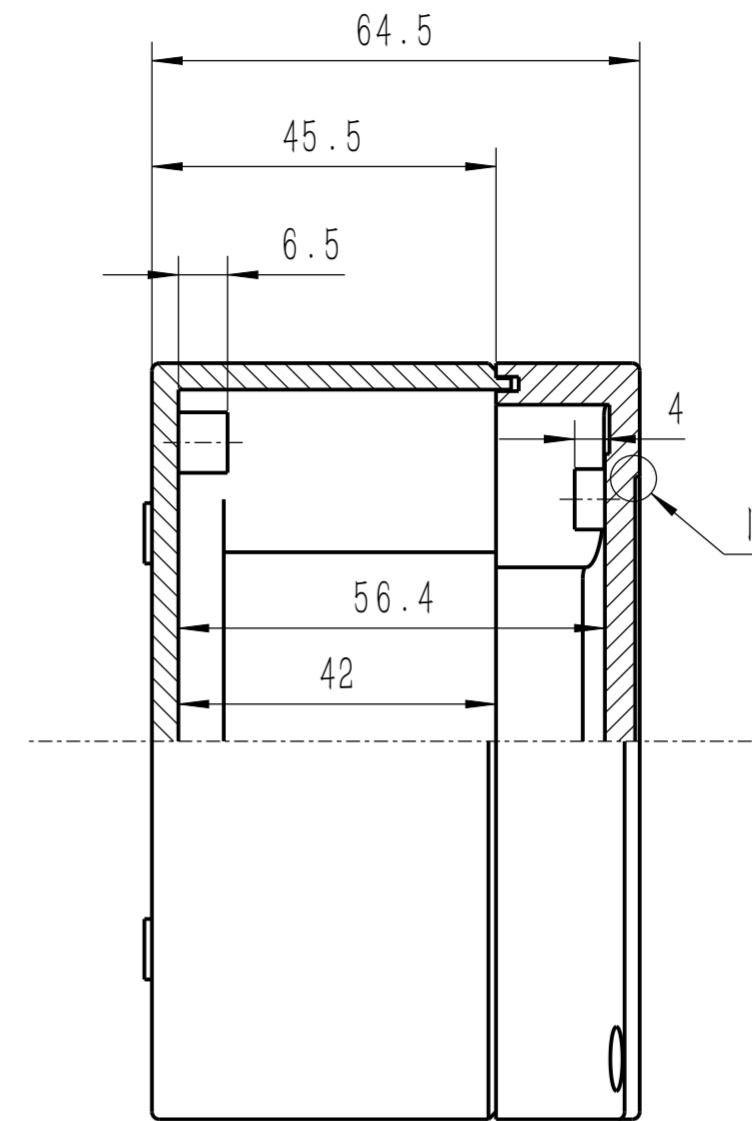
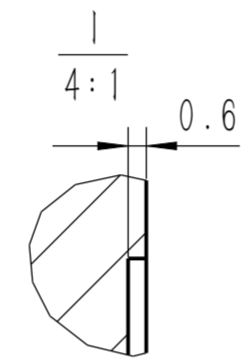
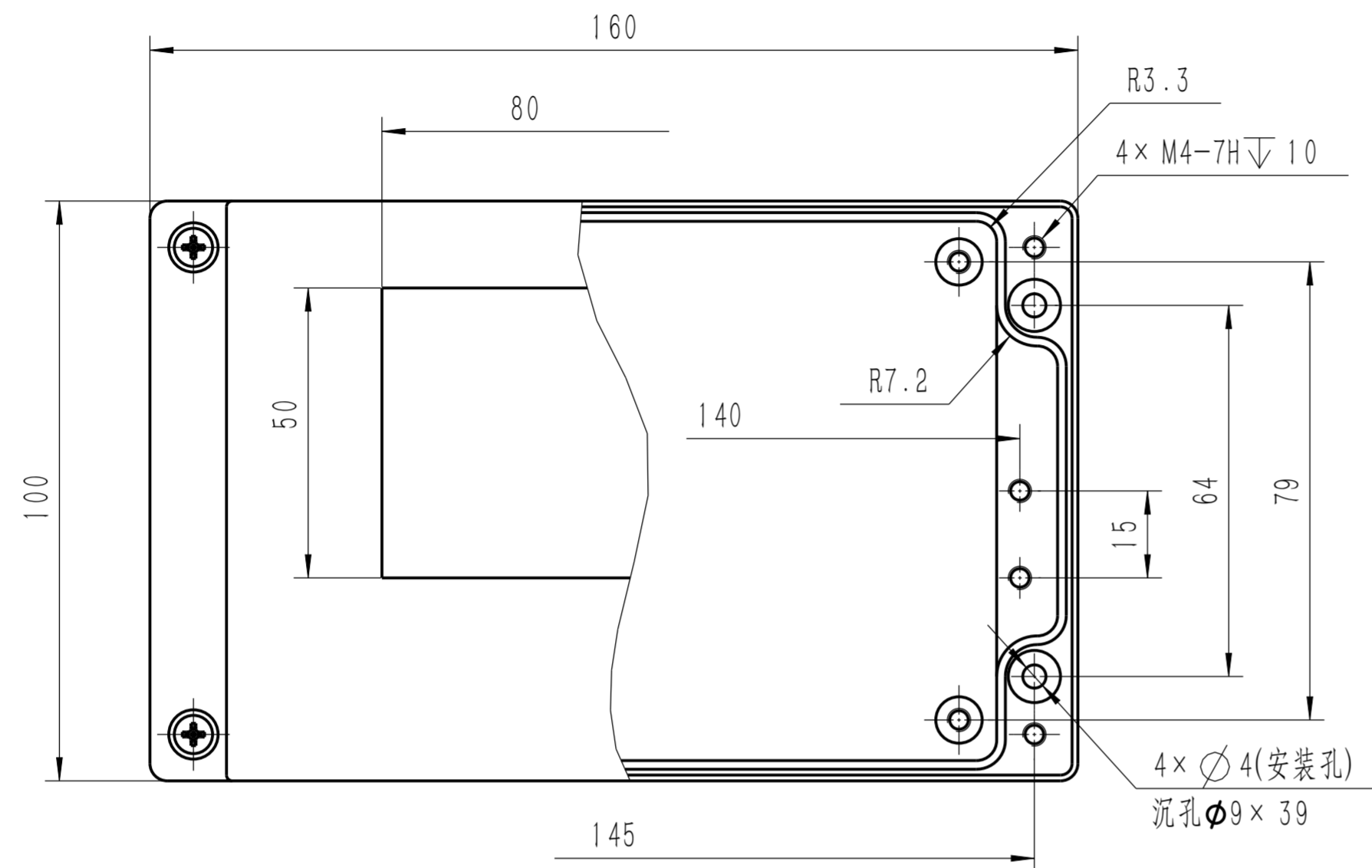


铸件尺寸公差(节选) 单位: mm		
基本尺寸		公差等级
大于	至	CT8
0	10	1
10	16	1.1
16	25	1.2
25	40	1.3
40	63	1.4
63	100	1.6
100	160	1.8
160	250	2
250	400	2.2

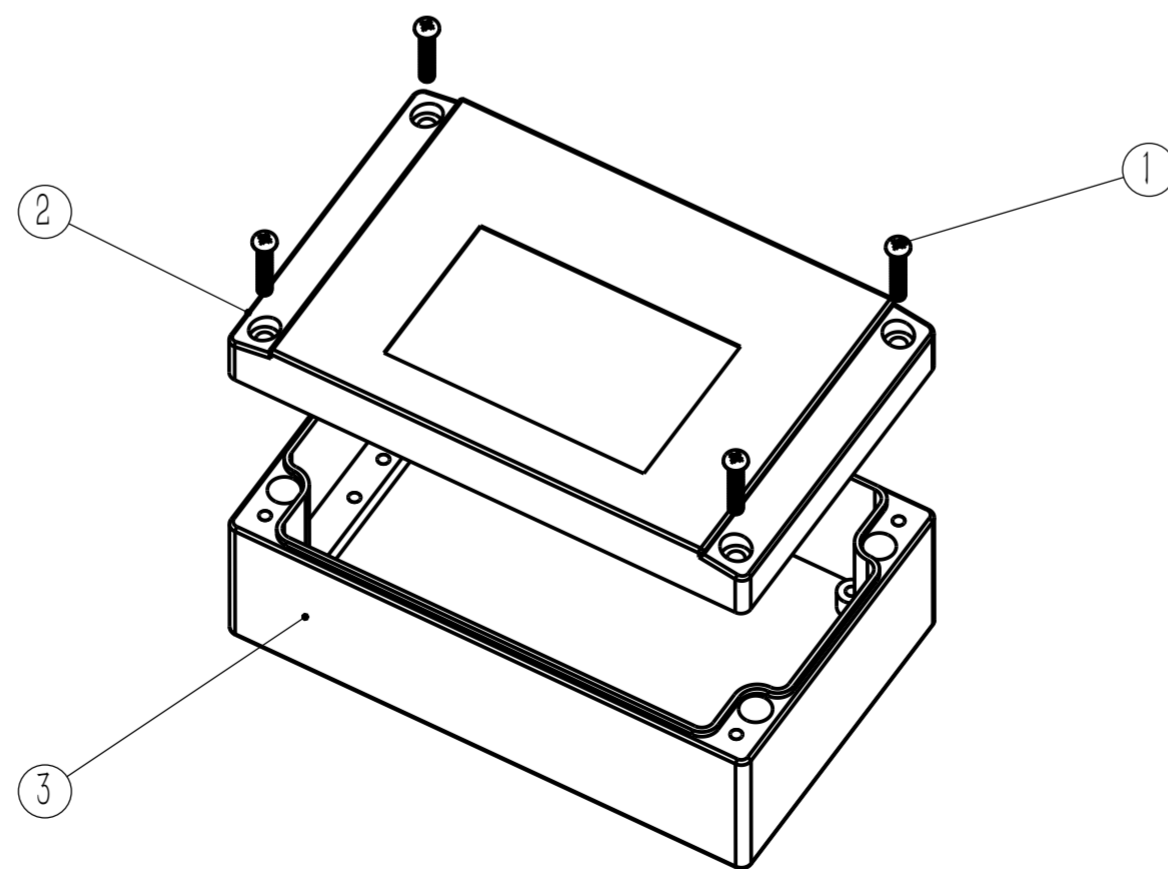


移除部分上盖



进出线布局

型号	侧		过线范围(直径) 单位: mm	下限	上限
	Side A-B	Side C-D			
PG7/M12	12(6x2)	2	3	6	
PG9/M16	5	1	4	8	
PG11/M18	4	1	5	10	
PG13.5/M20	4	1	6	11	
PG16/M22	4	/	10	13	
PG19/M24	3	/	12	15	
PG21/M28	3	/	13	18	
PG25/M30	3	/	16	21	
PG29/M36	/	/	18	25	



### 技术说明

- 1、图上所注尺寸仅供参考
- 2、实际产品经过多次迭代, 其尺寸结构可能稍有不同
- 3、密封条应均匀压入上盖防水槽, 首尾结合处不留缝隙
- 4、盒盖螺钉采用对角顺序安装并以交替渐进方式锁紧
- 5、未注公差参考GB/T 6414-1999

序号	代号	零件名称	数量	材料	单件质量(g)	总计质量(g)	备注
3	04030A-01-01	底座	1	ALSI12	166.2	166.2	表面喷塑
2	04030A-02-01	上盖	1	ALSI12	286.6	286.6	表面喷塑, 带密封条
1	04030A-02-02	十字槽盘头螺钉	4	Q235	2.0	7.9	螺钉 GB/T 823-2016 M4x 20

标记	处数	分区	更改文件号	签名	年、月、日	 <b>铸铝防水盒</b> 04.030A
设计			标准化			
审核						
工艺			批准			

技术数据 (仅供参考)				
外壳材料	颜色	防护等级	阻燃等级	温度范围
ALSI12	浅灰	IP65	完全阻燃	-40°C~130°C